

表4 牵引轮的尺寸及公差 (续)

规格	外形尺寸				轴、孔直径及配合精度					
	直径 $D$		宽度 $B$		滚动轴承配合				键连接	
	尺寸	精度	单轮	双轮 主动轮	$d_0$	配合精度	$d_1$	配合精度	$d_0$	配合精度
2 500	2 500	js9	500	560	180	h6	320	H7	180	H8/f8
3 150	3 150		630	800	200		360		200	
4 000	4 000		1 365	1 365	280		460		280	

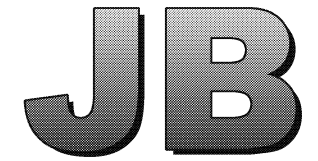
7 技术要求

- 7.1 牵引轮工作表面的粗糙度应按 GB/T 1031 选取, 并符合本部分表 5 的规定。
- 7.2 装配后牵引轮的全跳动应按 GB/T 1184 选取, 并符合本部分表 5 的规定。
- 7.3 闭式齿轮传动, 其加工精度应符合 GB/T 10095—2008 中 7 级精度的规定; 开式齿轮传动, 其加工精度应符合 GB/T 10095—2008 中 8 级精度的规定。

表5 牵引轮的表面粗糙度和全跳动

规格	630	800	1 000	1 250	1 600	2 000	2 500	3 150	4 000
粗糙度 $\mu\text{m}$	$Ra\ 1.6$		$Ra\ 3.2$						
全跳动公差 mm	0.30	0.30	0.40	0.40	0.50	0.50	0.60	0.60	0.80

JB/T 4032.2—2013

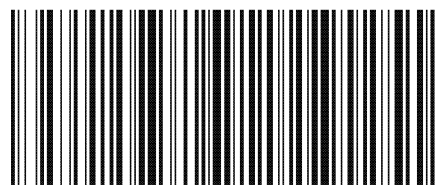


中华人民共和国机械行业标准

JB/T 4032.2—2013  
代替 JB/T 4032.2—1999

电缆设备通用部件 牵引装置  
第2部分: 轮式牵引装置

Adaptable units for general use of wire and cable machinery—Haul-off  
—Part 2: Wheel haul-off



JB/T 4032.2—2013

版权专有 侵权必究

\*

书号: 15111·11505

定价: 12.00 元

2013-12-31 发布

2014-07-01 实施

中华人民共和国工业和信息化部 发布

表 3 单独驱动轮式牵引装置的规格和参数

型 号	规 格		最大牵引力 kg	牵引工艺参数	
	轮径 mm	轮数		变速范围 $R$	最大牵引线径 mm
TQLV	630	1 或 2	80	>4	16
	800		160		25
	1 000		1 250		40
	1 250		1 600		40
	1 600		2 000		50
	2 000		12 500		80
	2 500		15 000		120
	3 150		15 000		120
	4 000		30 000		300

6 尺寸及公差

牵引轮的尺寸应符合图 3、表 4 的规定。尺寸公差应按 GB/T 1801 和 GB/T 1804 选取。

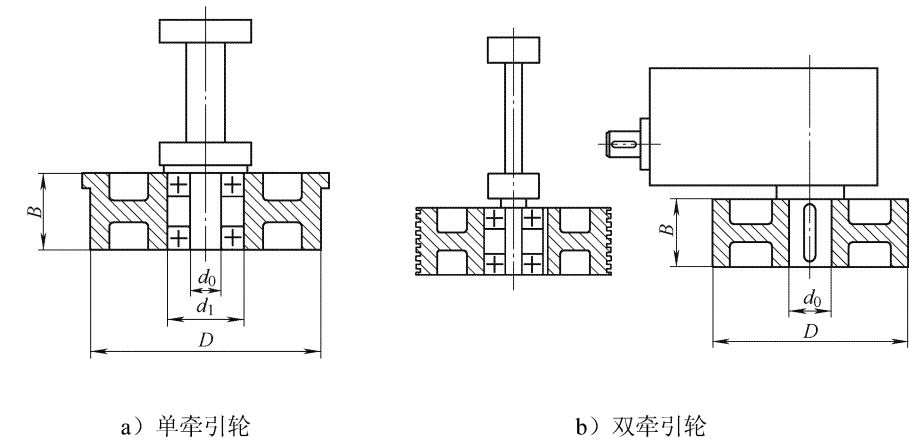


图 3 牵引轮的尺寸

表 4 牵引轮的尺寸及公差

单位为毫米

规格	外形尺寸				轴、孔直径及配合精度					
	直径 $D$		宽度 $B$		滚动轴承配合				键连接	
	尺寸	精度	单轮	双轮 主动轮	$d_0$	配合精度	$d_1$	配合精度	$d_0$	配合精度
630	630	js9	125	140	60	h6	110	H7	60	H8/f8
800	800		160	180	80		140		80	
1 000	1 000		200	260	100		180		120	
1 250	1 250		250	280	100		180		120	
1 600	1 600		315	355	120		215		140	
2 000	2 000		400	450	140		250		160	

中华人民共和国  
机械行业标准  
电缆设备通用部件 牵引装置  
第2部分：轮式牵引装置

JB/T 4032.2—2013

\*

机械工业出版社出版发行

北京市百万庄大街 22 号

邮政编码：100037

\*

210mm×297mm • 0.5 印张 • 15 千字

2014 年 5 月第 1 版第 1 次印刷

定价：12.00 元

\*

书号：15111 • 11505

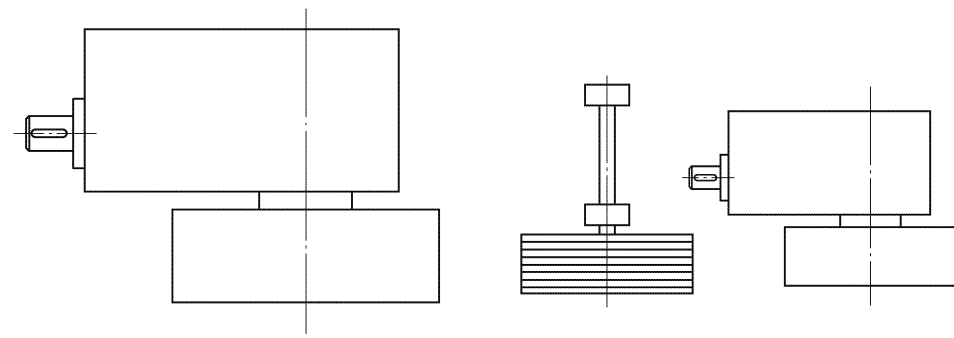
网址：<http://www.cmpbook.com>

编辑部电话：(010) 88379778

直销中心电话：(010) 88379693

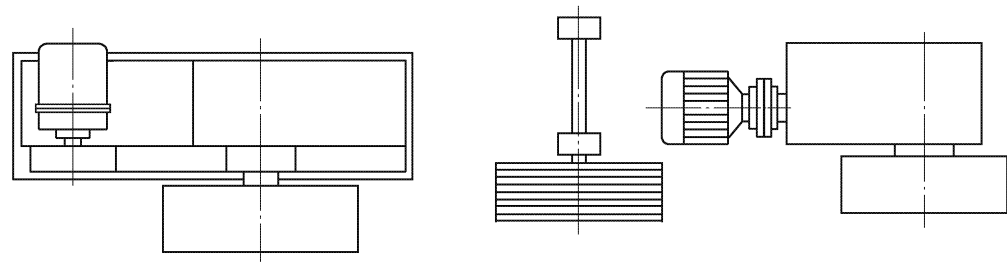
封面无防伪标均为盗版

版权专有 侵权必究



a) 单轮式主机联动轮式牵引装置      b) 双轮式主机联动轮式牵引装置

图 1 主机联动轮式牵引装置



a) 单轮式单独驱动轮式牵引装置      b) 双轮式单独驱动轮式牵引装置

图 2 单独驱动轮式牵引装置

5 规格

轮式牵引装置的规格和参数应符合表 2 和表 3 的规定。

表 2 主机联动轮式牵引装置的规格和参数

型 号	规 格		最大牵引力 kg	牵引工艺参数			
	轮径 mm	轮数		变速范围 $R$	公比 $\psi$	级数 $Z$	最大牵引线径 mm
TQLW	800	1	800	>4	1.06	$\geq 27$	25
	1 000		1250				40
	1 250	1 或 2	1 600				40
	1 600		2 000				50
	2 000		12 500				80
	2 500		15 000				120
	3 150		15 000				120
	4 000		30 000				300

目 次

前言.....II

1 范围.....1

2 规范性引用文件.....1

3 术语和定义.....1

4 型号和型式.....1

    4.1 型号.....1

    4.2 型式.....1

5 规格.....2

6 尺寸及公差.....3

7 技术要求.....4

图 1 主机联动轮式牵引装置.....2

图 2 单独驱动轮式牵引装置.....2

图 3 牵引轮的尺寸.....3

表 1 轮式牵引装置的型号.....1

表 2 主机联动轮式牵引装置的规格和参数.....2

表 3 单独驱动轮式牵引装置的规格和参数.....3

表 4 牵引轮的尺寸及公差.....3

表 5 牵引轮的表面粗糙度和全跳动.....4